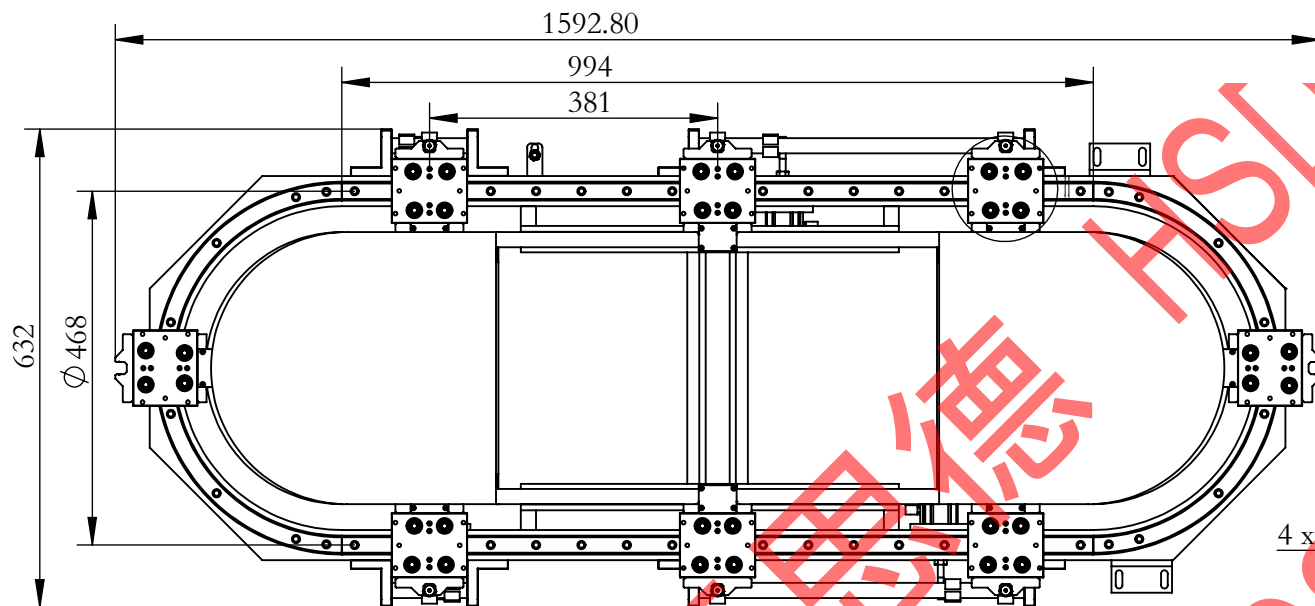
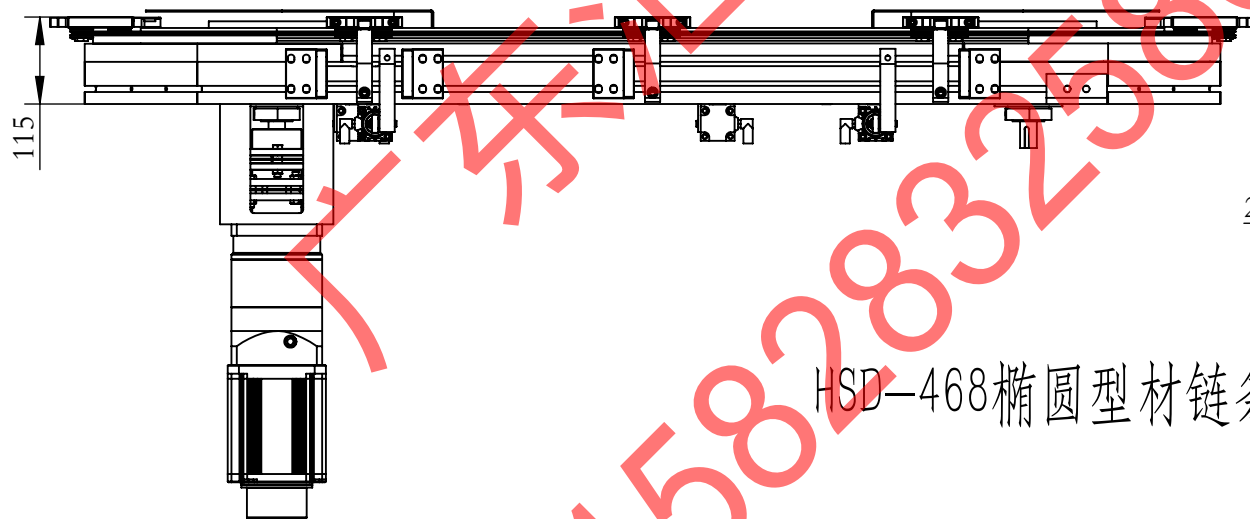


1.6

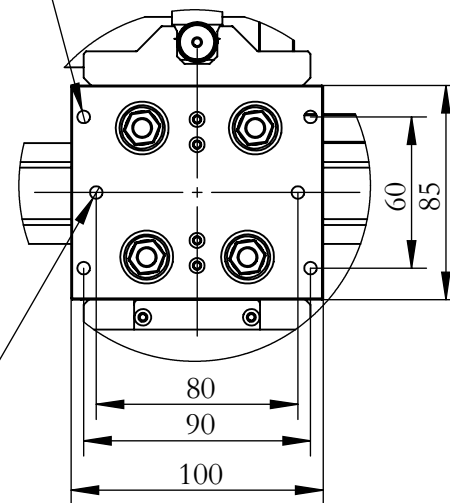


1:3

4 x M6-6H 完全贯穿
Φ5 完全贯穿



$+0.02$
 $2x \Phi 5 \quad 0 \quad \nabla 8$



HSD-468椭圆型材链条

技术说明:

1. 未标注: 倒角C1.
2. 未标注公差按GB1804-H;
3. 所有孔中心距±0.02MM (牙孔、过孔±0.2MM);

广东汇思德自动化科技有限公司

方案代号		数量		版本	A1
图号		单位	MM	类别	
零件名称		制图	Y	日期	2021/6/7
材质		审核		日期	
工艺		批准		日期	

2				
1				
项目	描述	日期	修改人	