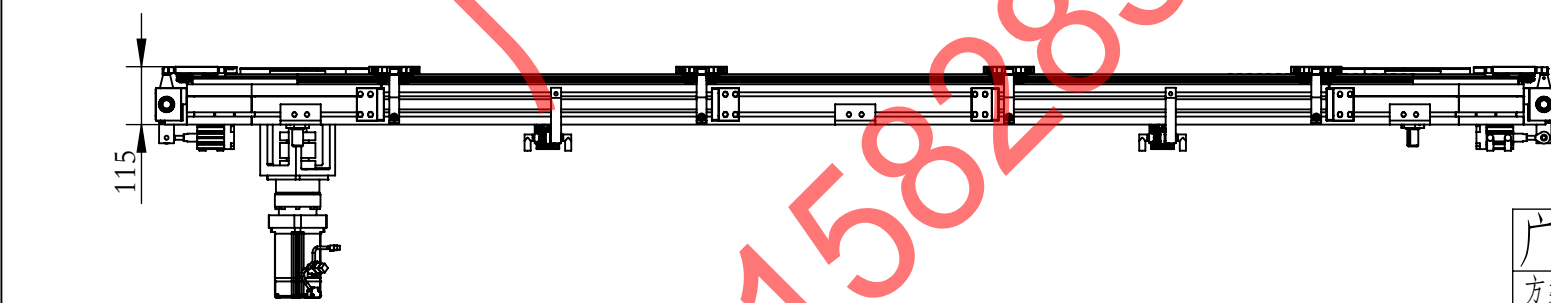


HSD-400矩形型材链条



技术说明:
 1. 未标注: 倒角C1.
 2. 未标注公差按GB1804-H;
 3. 所有孔中心距±0.02MM (牙孔、过孔±0.2MM);

2			
1			
项目	描述	日期	修改人

广东汇思德自动化科技有限公司					
方案代号		数量		版本	A1
图号		单位	MM	类别	
零件名称		制图	Y	日期	2021/6/8
材质		审核		日期	
工艺		批准		日期	